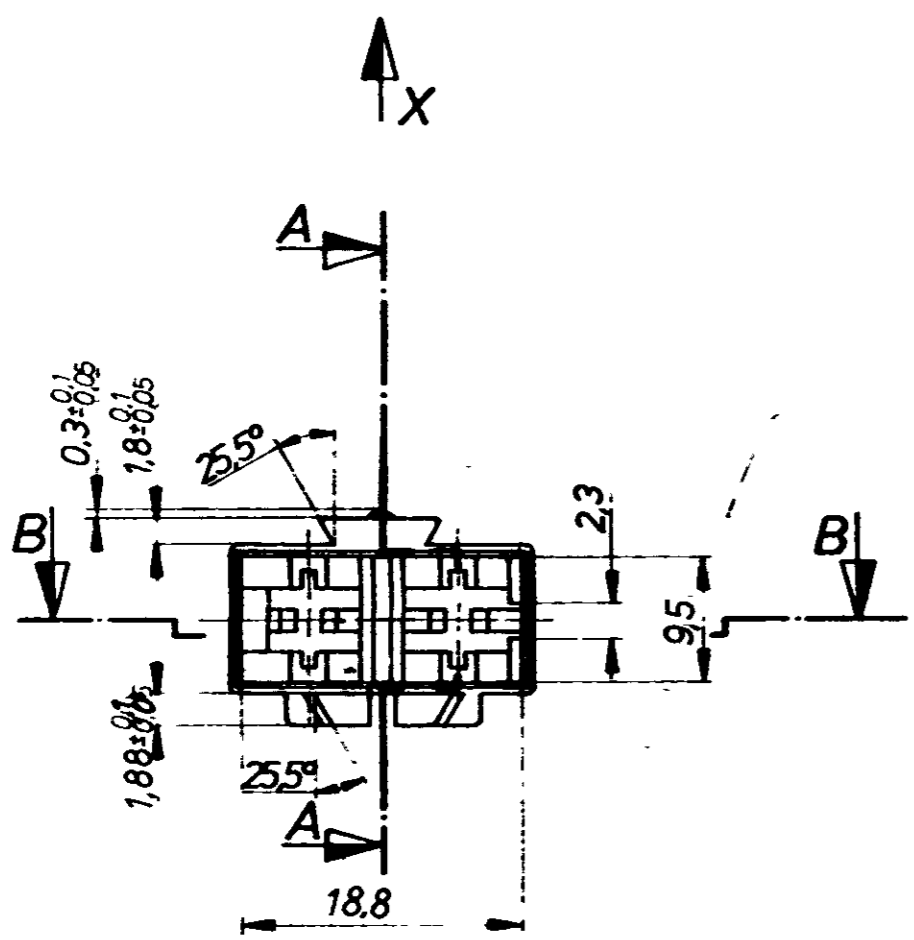
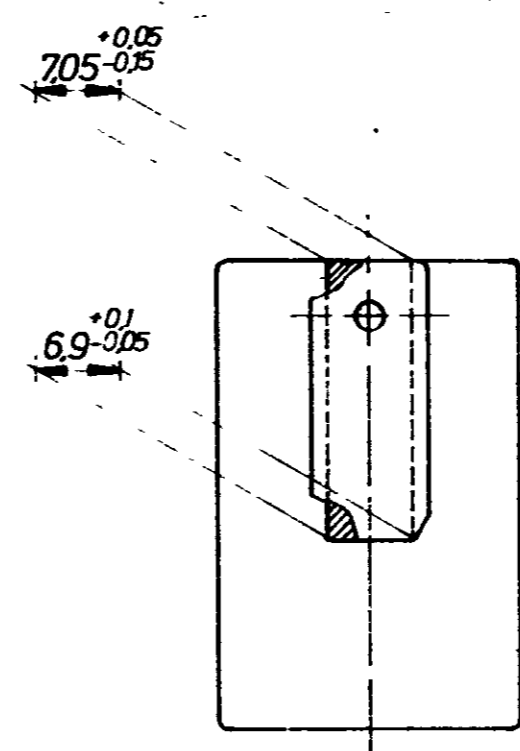
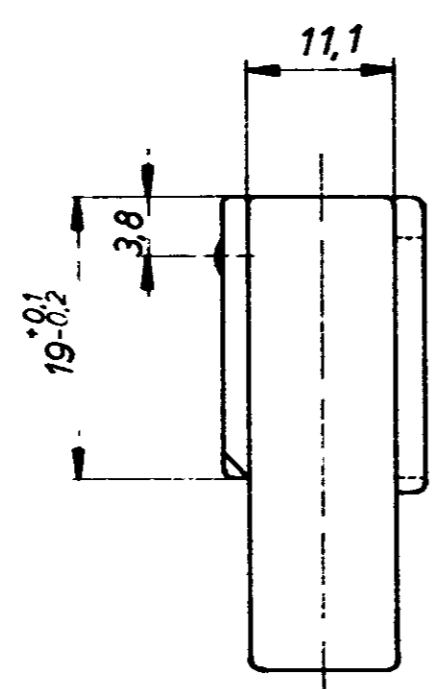
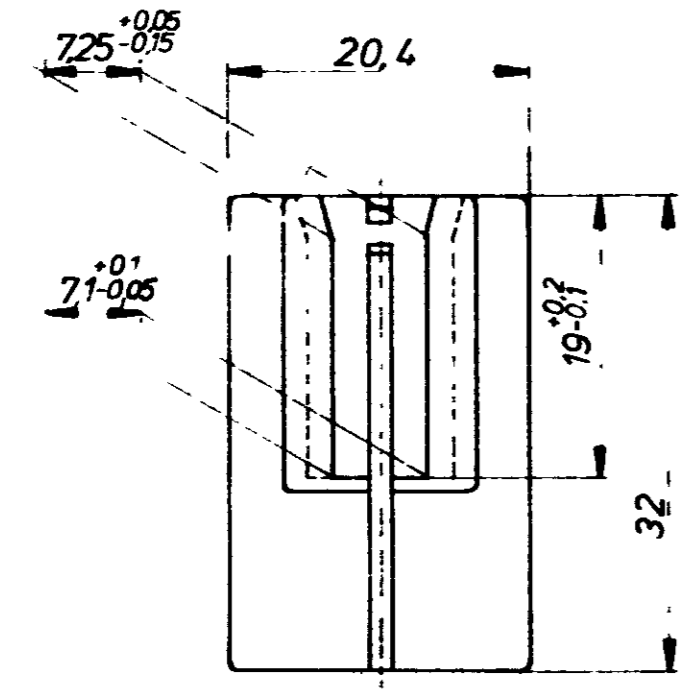


was 80-9120

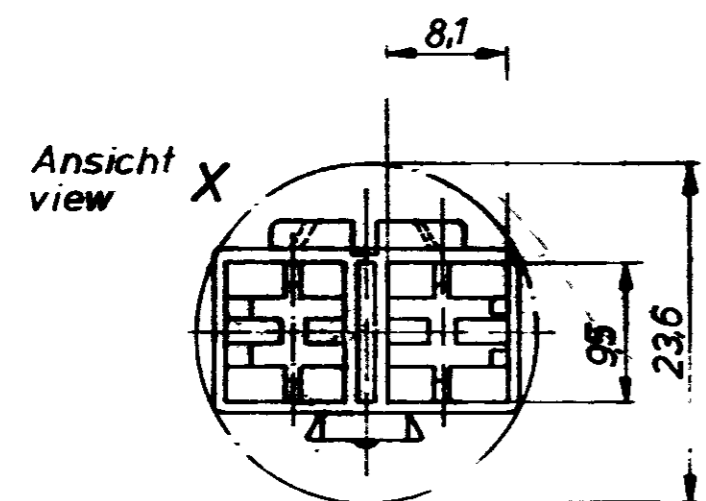
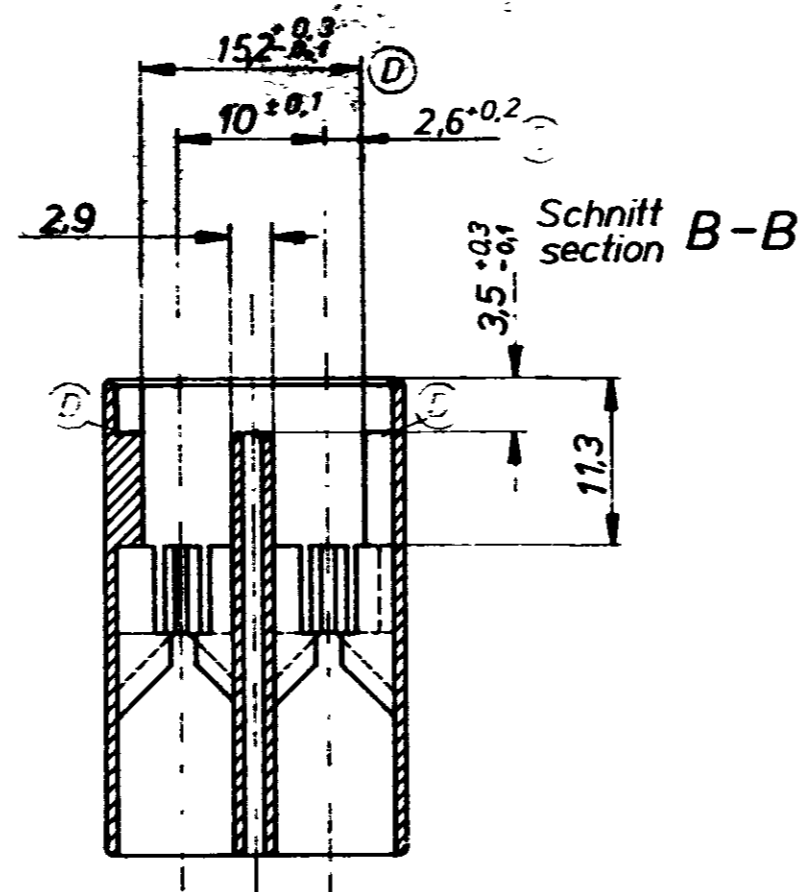
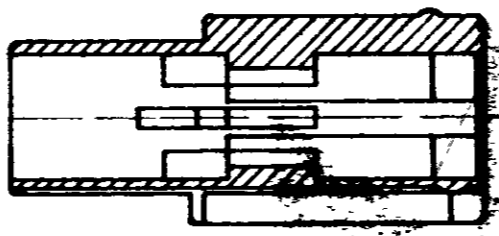
Änderungen die dem technischen Fortschritt dienen, behalten wir uns vor

Zzeichnung geschützt durch
© Copyright 1981
AMP DEUTSCHLAND GmbH
Alle Rechte vorbehalten

Index	Anderung	Tag	Name
A	60° herausgenommen	28.5.82	
B	Schwabenschwanzführung vermaßt	8.7.82	
C	Schraube entfällt	17.11.83	
D	Maß 15,2 war 16; 26 war 34, Rippe abgesetzt	23.5.84	
E	-2 gelb hinzu, ZYTEL 101 war ZYTEL 408	21.8.84	



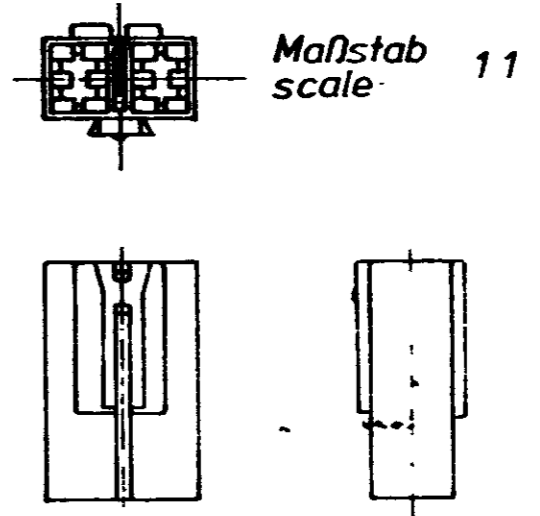
Schnitt section A-A



NOTES

1 Nicht bemaste Wanddicken
wall thickness except as noted

2 Nicht vermaßte Radien 0.5
all radii 0.5 except as noted



		AMP AMP DEUTSCHLAND GmbH Langen b Ffm	
927 203 - 2	PA 6.6 ZYTEL 101	gelb	K
927203 - 1	PA 6.6 ZYTEL 101	schwarz	
Bestell-Nr.	Werkstoff	Oberfläche Farbe	C
Bez. 21. November 81	Gepr. 17.2.82 J. U. G.	Nicht tolerierte Maße : 0.3mm : 1° 30'	
		Maßstab 2:1	Zeichnungs-Nr. 927203
			Blatt-Nr. 1 von 1