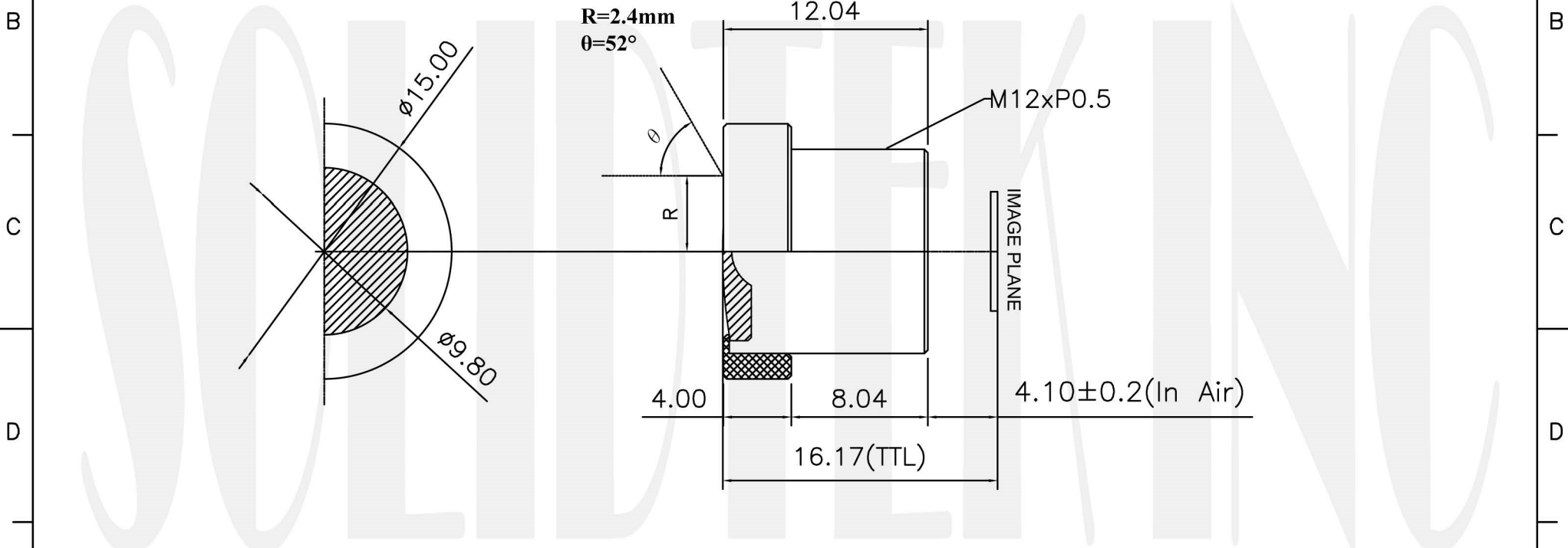


次序	標記	原來尺寸	更改尺寸	更改日期	更改簽名	審覆日期	審覆簽名	備註
△								
△								
△								

表面光潔度 熱處理 _____
 邊沿倒楞 _____ 裝飾代號 _____



技術規格承認書 (Specifications for Approval)

序號	名稱	規格	備註	序號	名稱	規格	備註
1	型號(Model no)	SJ2718-650		10	TV distortion	< -17.0%	
2	感測器(Sensor)	OV5640(1/4 CMOS)		11	光欄方式(Iris)	FIXED	
3	像高(Max Image Height)	Ø6000um		12	分辨率(MTF)	(邊緣)140lp/mm > 30%	
4	焦距(Focal Length)	2.78mm ± 5%		13	最近物距(M.O.D)	50 cm	
5	後焦距(Back Focal Length)	4.11mm±0.2(IN AIR)		14	接口(Mount)	M12xP0.5	
6	通光孔徑(Aperture F/no)	2.0 ± 5%		15	鏡頭組成(Lens Construction)	5G+IRF(6E)	
7	視場角(F.O.V.)(D/H/V)	102.6°/78.4°/57.4°		16	外形尺寸(Dimension)	Φ14.0x12.07mm	
8	後截距(Flange Back Length)	4.10mm±0.2(In Air)		17	Chief Ray Angle (CRA)	11.82°	
9	IR-CUT Coating Filter T50%	650NM		18	Relative Illumination (RI)	50.0%	

件數	零件名稱	材料及規格	表面處理	重量(g)
加工一般公差	繪圖			
>0 ±0.1	設計			
>6 ±0.2	審核			
>30 ±0.3	核准			
>120 ±0.5	日期	姓名		
>315 ±0.8	參考			
>1000 ±1.2	以本號代號	號	圖名	
孔和孔中心距公差 ±0.3	以號代本號		SJ2718-650 (OV5640)	
鑽頭沉頭孔公差 +0.25	分圖		群組編號	比例
-0.05	圖號		配用設備型號	單位
角度 ±0.5°	總圖		電腦圖號	MM
	圖號			